

## انتقال الطاقة في دائرة كهربائية

### I - انتقال الطاقة على مستوى مستقبل كهربائي .

#### 1 - تعريف لمستقبل كهربائي

##### النشاط التجريبي 1

ننجز التركيب الممثل جانبه حيث المولد والمصباح والمحرك الكهربائي والمحلل الكهربائي مركبون على التوالي .

##### ملاحظات :

\* ماذا يحدث على مستوى كل ثنائي قطب

، عند غلق قاطع التيار ؟

عند غلق قاطع التيار نلاحظ أن :

– يتوهج المصباح ويسخن

– تحدث تفاعلات عند إلكترودي المحلل

– اشتغال المحرك

\* أذكر الأشكال التي تحولت إليها الطاقة

الكهربائية بالنسبة لكل ثنائي قطب ؟

– في المصباح ، طاقة حرارية وطاقة إشعاعية .

– في المحرك ، طاقة ميكانيكية وطاقة حرارية .

– في المحلل الكهربائي ، طاقة كيميائية وطاقة حرارية .

\* ما هو ثنائي القطب الذي يمنح الطاقة الكهربائية لباقي مكونات الدارة ؟

– يمنح المولد الطاقة الكهربائية اللازمة لتشغيل ثنائيات القطب التي تكون الدارة الكهربائية .

\* ما نوع ثنائيات القطب التالية : المصباح ، المحرك ، المحلل الكهربائي ؟

– مستقبلات كهربائية .

المستقبل الكهربائي ثنائي قطب يكتسب طاقة كهربائية ويحولها إلى شكل آخر

من أشكال الطاقة .

#### 2 - الطاقة الكهربائية المكتسبة من طرف مستقبل .

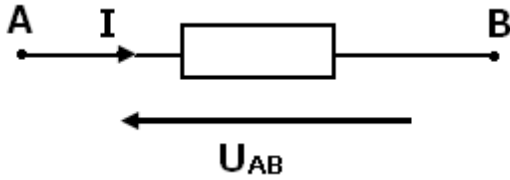
##### أ - مفهوم النظام الدائم Régime permanent

عند غلق الدارة يستلزم اشتغال المستقبلات مدة زمنية معينة ، نقول أن

المستقبلات تشتغل في النظام الدائم .

Dans un circuit, il y a 2 régimes : le régime transitoire et le régime permanent. Le régime transitoire concerne ce qui se passe "peu de temps" après un bouleversement dans le circuit (ex. fermeture d'un interrupteur). Le régime permanent concerne l'état qu'on atteint les courants et les tensions bien après cet événements quand le comportement est soit constant, soit strictement répétitif.

Si on a un circuit alimenté par une source de tension variable sinusoïdale, on aura, après fermeture de l'interrupteur, un régime variable transitoire puis un régime variable permanent.



## ب - اصطلاح مستقبل

$U_{AB}$  موجبا إذا كان منحى التيار من A نحو B .

ج - الطاقة المكتسبة من طرف مستقبل .  
نقبل أن الطاقة الكهربائية المكتسبة من طرف مستقبل كهربائي في النظام المستمر أو الدائم هي :

$$W_e = U_{AB} \cdot I \cdot \Delta t$$

وحدة الطاقة في النظام العالمي للوحدات هي : الجول J . تستعمل وحدة أخرى للطاقة الكهربائية هي الكيلوواط ساعة kWh .

$$1kWh = 1000 \cdot 3600 = 3,6 \cdot 10^6 J$$

## 3 - القدرة الكهربائية المكتسبة من طرف مستقبل .

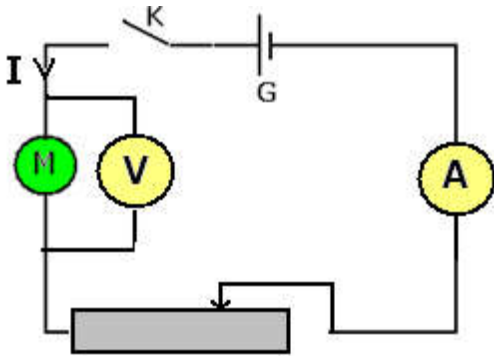
القدرة الكهربائية التي يكتسبها المستقبل (AB) هي :

$$P_e = \frac{W_e}{\Delta t} = U_{AB} \cdot I$$

وحدة القدرة الكهربائية في النظام العالمي للوحدات هي الواط W .

## النشاط التجريبي 2

نجز التركيب التجريبي التالي :



نغلق قاطع التيار ونقيس شدة التيار الكهربائي المار في المحرك والتوتر بين مربطيه .

1 - أحسب القدرة الكهربائية المكتسبة من طرف المحرك .

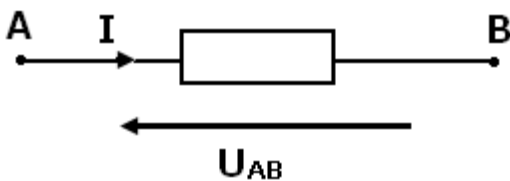
2 - أحسب الطاقة الكهربائية المكتسبة من طرف المحرك خلال دقيقة واحدة .

4 - مفعول جول Effet joule

## أ - تعريف

عندما يمر تيار كهربائي في سلك فإنه يسخن . نسمي هذا المفعول الحراري للتيار الكهربائي بمفعول جول .

مفعول جول هو المفعول الحراري الناتج عن مرور تيار كهربائي في موصل كهربائي



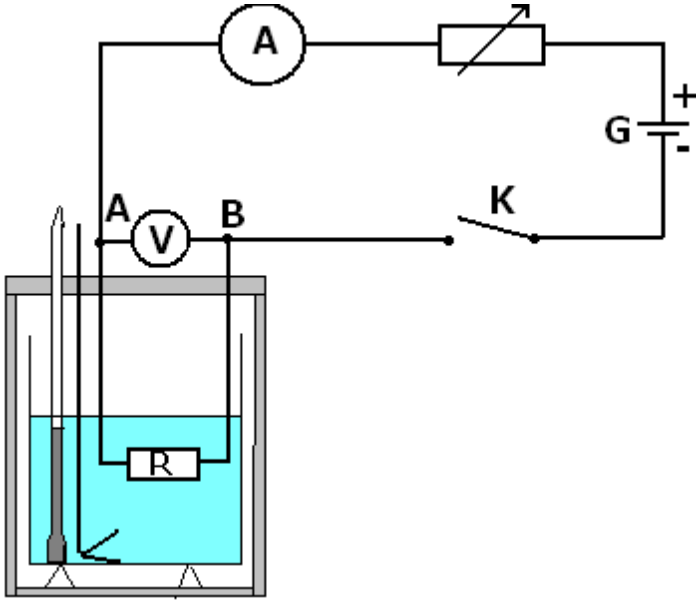
## ب - إثبات قانون جول :

عند مرور تيار كهربائي شدته I خلال مدة زمنية  $\Delta t$  في موصل أومي (AB) مقاومته R والتوتر المطبق بين مربطيه  $U_{AB}$  فحسب الفقرة السابقة أنه يكتسب طاقة كهربائية

$$W_r = U_{AB} I \Delta t$$

وحسب قانون أوم :  $U_{AB} = RI$  ومنه  $W_r = RI^2 \Delta t$

وبما أن الموصل الأومي يحول هذه الطاقة إلى طاقة حرارية Q فإن :



$$Q = W_e = RI^2 \Delta t$$

وبالتالي فالقدرة الكهربائية لانتقال الطاقة للموصل الأومي هي :

$$P_e = \frac{W_e}{\Delta t} = RI^2$$

ج - التحقق من قانون جول .

### النشاط التجريبي 3

نجز التركيب التجريبي التالي :

نضع كتلة  $m=100g$  من الماء في المسعر .

نغلق قاطع التيار ونضبط شدة التيار الكهربائي على  $2A$  بواسطة المعدلة تم نفتح قاطع التيار

نعين درجة الحرارة البدئية  $\theta_1$  داخل المسعر .

نغلق قاطع التيار من جديد ونشغل الميقت في آن واحد عند التاريخ  $t=0s$  نحافظ على شدة التيار ثابتة خلال هذه المناولة ونحرك ببطء .

نسجل بصفة منتظمة درجة الحرارة داخل المسعر خلال المدة الزمنية  $\Delta t$  ونملاً الجدول التالي :

$\Delta t (min)$	0	3	6	9	12	15
$\theta ^\circ C$						
Q (J)						

1 - باختيار سلم ملائم مثل تغيرات  $Q=f(\Delta t)$

2 - أحسب المعامل الموجه للمنحنى المحصل عليه وقارنه مع  $RI^2$  .

3 - باعتبار الارتياح الناتج عن القياسات ، هل تحقق قانون جول .

### د - تطبيقات مفعول جول

- التسخين الكهربائي

- الإضاءة الكهربائية

- حماية الأجهزة الكهربائية .

### ه - سليات مفعول جول

- ضياع الطاقة الكهربائية على مستوى الأجهزة الكهربائية وخطوط نقا الطاقة الكهربائية ذات التوتر العالي ...

مثال : مردود مصباح من فئة  $100W$  لا يتعدى  $15\%$  أي أن هناك  $85\%$  تضيع بمفعول جول أي على شكل حرارة أو أشعة غير مرئية .

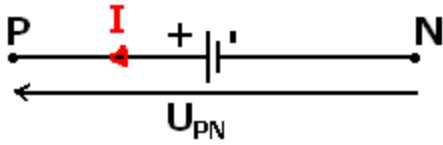
استعمال توترات عالية في خطوط نقل الطاقة الكهربائية هو من أجل التقليل من ضياع الطاقة بمفعول جول .

## 5 - الطاقة الكهربائية الممنوحة من طرف مولد .

### أ - تعريف

المولد هو ثنائي قطب نشيط يحول إلى طاقة كهربائية شكلا آخر من أشكال الطاقة التي يكتسبها .

أمثلة : العمود - محطة حرارية - محطة هيدروليكية - عمود ضوئي .  
أذكر نوع التحول بالنسبة لكل مولد من المولدات الموجودة في المثال أعلاه .  
اصطلاح مولد :



### ب - الطاقة الممنوحة من طرف مولد

نعلم أن الطاقة المكتسبة من طرف المستقبل هي  $W_e = U_{AB} \cdot I \Delta t$  . انطلاقا مبدأ انحفاظ الطاقة ، أن هذه الطاقة تساوي الطاقة الممنوحة من طرف المولد ( نهمل الطاقة المبددة بمفعول جول في الأسلاك الموصلة ) وبما أن  $U_{PN} = U_{AB}$  أي أن الطاقة الممنوحة من طرف المولد هي :

$$W_e = U_{PN} I \Delta t$$

الطاقة الكهربائية الممنوحة من طرف مولد لباقي الدارة خلال مدة زمنية  $\Delta t$  هي:

$$W_e = U_{PN} I \Delta t$$

### ج - القدرة الكهربائية الممنوحة من طرف المولد

القدرة الكهربائية الممنوحة من طرف المولد لباقي الدارة هي :

$$P_e = \frac{W_e}{\Delta t} = U_{PN} \cdot I$$

**ملحوظة :** نرسم للطاقة الكهربائية المكتسبة من طرف ثنائي قطب  $W_e$  والطاقة المبددة بمفعول جول  $W_j$  والطاقة النافعة  $W_u$  و الطاقة الكلية  $W_T$  .